

УДК 621.396.6/3.011.75/.71

И.Д.ЗЫРИН, В.М.КАРАБАН, Е.А.МОРОЗОВ, С.Б.СУНЦОВ

АНАЛИЗ ЦЕЛОСТНОСТИ СИГНАЛОВ УНИВЕРСАЛЬНОГО ЭЛЕКТРОННОГО МОДУЛЯ БОРТОВОЙ РЭА КОСМИЧЕСКОГО НАЗНАЧЕНИЯ

Проведен анализ целостности сигналов топологий с ломаными и гладкими проводниками для схемы универсального электронного модуля (УЭМ). Показано, что наилучшие показатели целостности сигналов проявляются в топологии с гладкими проводниками. Выявлено влияние числа переходных отверстий на характеристики сигналов.

Ключевые слова: Целостность сигналов, топология, автотрассировщик, переходное отверстие, проводник, универсальный электронный модуль, бортовая радиоэлектронная аппаратура.

Постановка задачи и ее актуальность

В современной бортовой радиоэлектронной аппаратуре (РЭА) перспективных космических аппаратов (КА) технически реализована возможность применения высокоинтегрированных поверхностно-монтируемых элементов с принципиально новой конструкцией выводов: многовыводных микросхем с малым шагом расположения выводов 0.65 и менее, электрорадиоизделий (ЭРИ) с 4-х сторонним расположением выводов, миниатюрных ЧИП-элементов, безвыводных ЭРИ с нижним расположением контактных поверхностей. Применение таких элементов возможно только за счет внедрения принципиально новых средств и технологий, связанных с разработкой и изготовлением УЭМ.

В настоящее время наметилось отставание тактико-технических и экономических показателей отечественной бортовой РЭА ракетно-космической техники по сравнению с зарубежными аналогами. Кроме того, сроки ее разработки и изготовления значительно длиннее.

Объектом анализа является УЭМ для систем управления и электропитания космических аппаратов связи, навигации и дистанционного зондирования земли с длительным сроком активного существования. УЭМ представляет собой конструктивно-законченный узел, учитывающий жесткие ограничения по габаритам, массе и потребляемой мощности с применением серийных компонентов промышленного и военно-космического назначения. На базе высокопроизводительной магистральной шины и совместимого набора УЭМ формируется модульная архитектура позволяющая адаптировать радиоэлектронную аппаратуру для разных проектов.

Целью данной работы является получение топологии УЭМ с наилучшими электрическими характеристиками.

Для достижения поставленной цели проводится решение следующих задач:

1. Разводка топологий УЭМ с применением различных автотрассировщиков;
2. Анализ целостности сигналов.

Основная часть

Для схемы электрической УЭМ была разработана конструкция печатной платы (рис. 1), на которой требуется произвести топологическую трассировку.

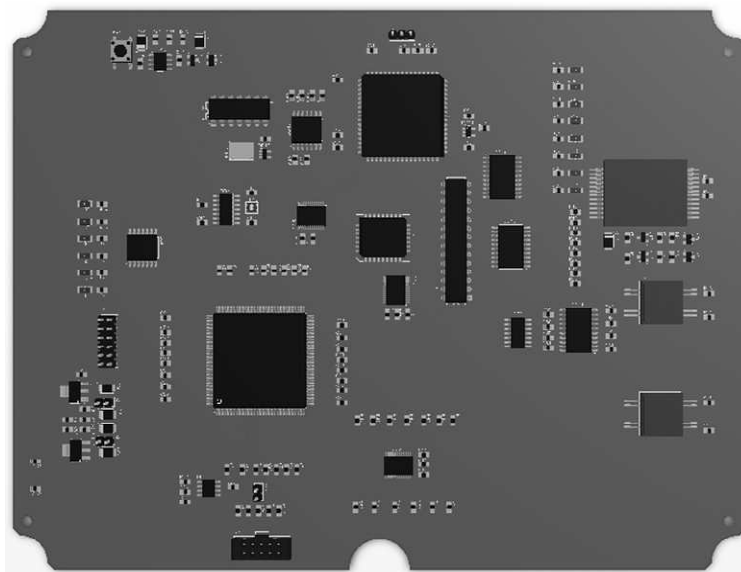


Рис. 1. Топология печатной платы УЭМ

Для получения топологий рассмотрены два автотрассировщика: автотрассировщик 1 и отечественный автотрассировщик 2.

Автотрассировщик 1 характеризуется теми же свойствами, что и *Shape-based* методы — бессеточностью, ортогональностью разводки и негибкостью [1]. Трассировка производится под углами 90 и 45 градусов.

Автотрассировщик 2 характеризуется отсутствием преимущественных направлений трассировки, гладкими, без изломов, проводниками. При трассировке производится многокритериальная оптимизация топологии путем пересчета различных вариантов перекладывания проводников [2].

Для нахождения обоих трассировщиков в равных условиях, были установлены единые конструктивные и технологические ограничения проектирования платы.

Первый вариант топологии получен с использованием автотрассировщика 1. Изменяя положения элементов на печатной плате и, используя модуль эквивалентности проводников, найден результат, при котором произведена трассировка всех цепей. После завершения работы автотрассировщика 1 топология проверена на нарушение технологических ограничений, проведено ручное исправление ошибок.

Второй вариант (топология 1-2) получен переносом топологического рисунка из автотрассировщика 1 в автотрассировщик 2 с применением элемента сглаживания проводников в *Free Style* режиме (рис. 2).

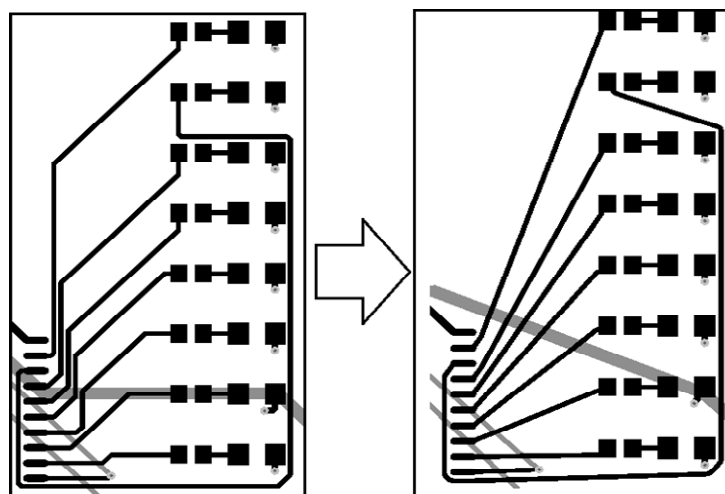


Рис. 2. Пример сглаживания проводников в автотрассировщике 2

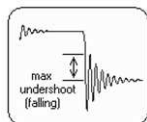
Далее проведен анализ целостности сигналов симулятором отражений для полученных топологий, на основе следующих характеристик:



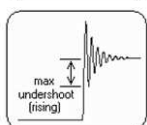
Overshoot - Falling Edge (FEO) - определяет значение отрицательного выброса (затухающие колебания относительно низкого значения напряжения) на заднем фронте импульса сигнала[3].



Overshoot - Rising Edge (REO) - определяет значение положительного выброса (затухающие колебания относительно высокого значения напряжения) на переднем фронте сигнала[3].



Undershoot - Falling Edge (FEU) - определяет значение положительного выброса (затухающие колебания относительно низкого значения напряжения) на заднем фронте сигнала[3].



Undershoot - Rising Edge (REU) - определяет значение отрицательного выброса (затухающие колебания относительно высокого значения напряжения) на переднем фронте сигнала[3].

Impedance Constraint (Imp) - определяет значение импеданса цепи[3].

Для анализа было взято 6 функционально значимых цепей исходной схемы. Результаты анализа занесены в таблицу 1.

Таблица 1

Сводная таблица анализа топологии полученной средствами автотрассировщика 1

Топология 1-1: переходных отверстий – 460шт.; длина проводников – 11 568мм.						
Хар-ки Цепи	FEO, V	FEU, V	Imp, Ом	REO, V	REU, V	Lenth, mm
CLCOUT3V3	274,3m	139,0m	56,30	329,0m	191,0m	157,542
READY	174,1m	128,0m	83,37	326,6m	230,3m	78,08
-MSGINT	262,8m	139,3m	57,54	291,4m	174,6m	147,734
ALE	120,2m	104,2m	56,49	226,7m	178,8m	93,97
-HOLD	123,7m	99,35m	56,43	224,4m	181,5m	88,72
-TXA	172,1m	121,9m	82,87	356,9m	238,7m	85,20
Топология 1-2 (сглаженные проводники): переходных отверстий – 460шт., длина проводников: 10 962мм						
CLCOUT3V3	258,8m	143,5m	56,33	287,2m	186,4m	151,00
READY	161,2m	118,7m	83,34	298,5m	213,7m	72,52
-MSGINT	240,7m	135,1m	57,53	265,0m	158,7m	139,25
ALE	93,90m	88,42m	56,53	164,3m	150,3m	89,48
-HOLD	108,1m	95,97m	56,46	192,9m	166,5m	83,34
-TXA	172,0m	122,4m	82,87	355,4m	237,4m	84,61

Для наглядного представления в таблице 1 ячейка с лучшим результатом подсвечена серым цветом. Топология, полученная сглаживанием проводников в автотрассировщике 2 лучше топологии, полученной автотрассировщиком 1 по показателям, приведенным в таблице 1. Следовательно, сглаженные проводники вносят меньшие искажения в сигнал.

На следующем этапе анализа автотрассировщиком 2 было получено 5 топологических рисунков (топологии 2-1 – 2-5), имеющих разное сочетание количества переходных отверстий и общей длины проводников. Полученные 5 топологий так же были проанализированы симулятором отражений, результаты занесены в таблицу 2.

Таблица 2

Результат анализа топологий полученных средствами автотрассировщика 2

Топология 2-1: переходных отверстий – 421шт., длина проводников – 9 204мм						
Хар-ки Цепи	FEO, V	FEU, V	Imp, Om	REO, V	REU, V	Lenth, mm
CLCOUT3V3	230,0m	139,9m	89,23	355,2m	216,1m	105,63
READY	137,9m	109,9m	93,51	224,9m	188,6m	59,17
-MSGINT	113,4m	100,5m	56,96	201,8m	171,8m	75,86
ALE	134,8m	104,0m	80,82	246,5m	188,2m	73,75
-HOLD	79,42m	82,52m	61,35	131,9m	137,7m	69,73
-TXA	159,0m	112,3m	72,27	294,1m	207,9m	80,74
Топология 2-2: переходных отверстий – 400шт., длина проводников – 9 334мм						
CLCOUT3V3	138,1m	111,6m	56,21	253,8m	192,5m	110,53
READY	133,6m	106,7m	94,18	217,6m	183,9m	58,08
-MSGINT	114,9m	103,8m	56,30	206,1m	168,3m	88,29
ALE	152,9m	110,4m	85,67	281,3m	197,6m	72,77
-HOLD	63,20m	79,66m	57,09	103,7m	128,0m	66,76
-TXA	160,0m	112,9m	72,67	295,3m	200,7m	77,55
Топология 2-3: переходных отверстий – 379шт., длина проводников – 9 453мм						
CLCOUT3V3	123,2m	106,0m	56,62	231,6m	184,0m	103,74
READY	65,53m	79,03m	63,44	83,14m	118,4m	57,89
-MSGINT	182,6m	123,9m	87,30	359,7m	239,1m	86,11
ALE	55,13m	78,26m	57,12	95,86m	129,5m	73,88
-HOLD	135,6m	111,0m	85,09	220,0m	188,7m	64,82
-TXA	155,9m	114,6m	72,25	287,6m	200,2m	77,98
Топология 2-4: переходных отверстий – 366шт., длина проводников – 9 466мм						
CLCOUT3V3	124,2m	106,7m	56,40	233,7m	188,2m	104,752
READY	69,17m	79,32m	65,12	88,41m	120,2m	59,40
-MSGINT	182,8m	124,4m	86,52	349,4m	244,8m	84,01
ALE	51,00m	75,33m	57,57	87,99m	125,0m	72,37
-HOLD	142,0m	104,7m	63,92	267,1m	191,6m	98,11
-TXA	154,9m	114,7m	72,26	285,5m	201,2m	77,34
Топология 2-5: переходных отверстий – 355шт., длина проводников – 9 809мм						
CLCOUT3V3	202,7m	123,4m	89,11	361,6m	226,4m	100,274
READY	72,25m	79,94m	64,17	99,69m	124,0m	60,89
-MSGINT	112,0m	98,95m	56,80	199,3m	170,4m	84,47
ALE	133,7m	103,9m	81,03	244,5m	186,7m	73,26
-HOLD	142,4m	104,1m	63,84	270,2m	191,8m	99,05
-TXA	155,2m	114,7m	72,26	288,8m	201,0m	77,49

Среди представленных в таблице 2 топологий произведен поиск лучших показателей (подсвечены серым цветом). Длина проводников в анализе не участвовала, так как значение импеданса напрямую зависит от длины проводника.

Для более подробного сравнения результатов анализа посчитаем количество лучших показателей (Клп) по каждой из топологии и построим график зависимости качества топологий от переходных отверстий (рис. 3).



Рис. 3. График зависимости коэффициента качества сигнала от количества переходных отверстий

Рост графика в левой части (рис. 3, а) обусловлен недостаточным количеством переходных отверстий. Спад графика в правой части (рис. 3, б) начинается в момент, когда удаление отверстия не компенсирует искажения, вносимые длиной проводника. Наилучший вариант топологии находится в конце роста графика. Таким образом, имеет место оптимальное количество переходных отверстий для топологии. Подробности отображены на рис. 4.

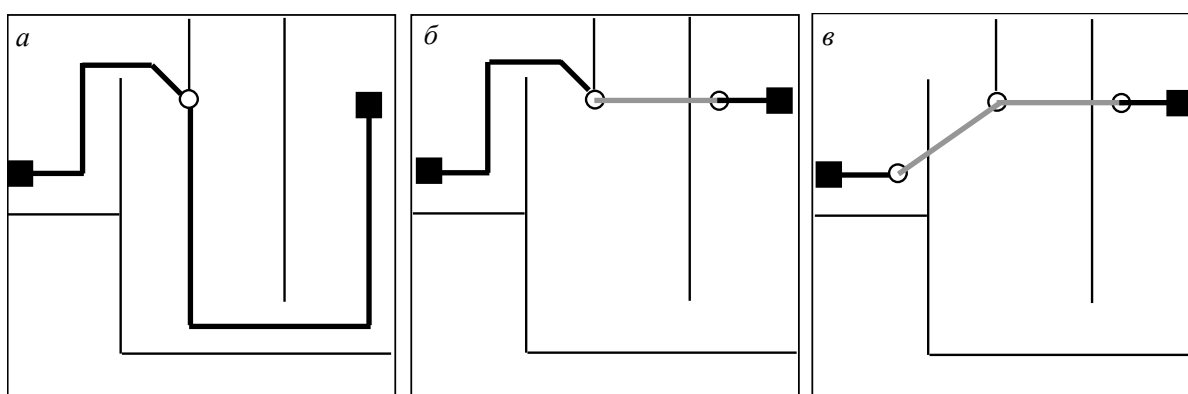


Рис.4. Зависимость длины проводника от количества использованных переходных отверстий: а – недостаточное количество переходных отверстий; б – оптимальное количество переходных отверстий; в – большое количество переходных отверстий

После того как выбрана оптимальная топология, произведено сравнение целостности сигнала с учетом перекрестных наводок для одной цепи (рис. 5)

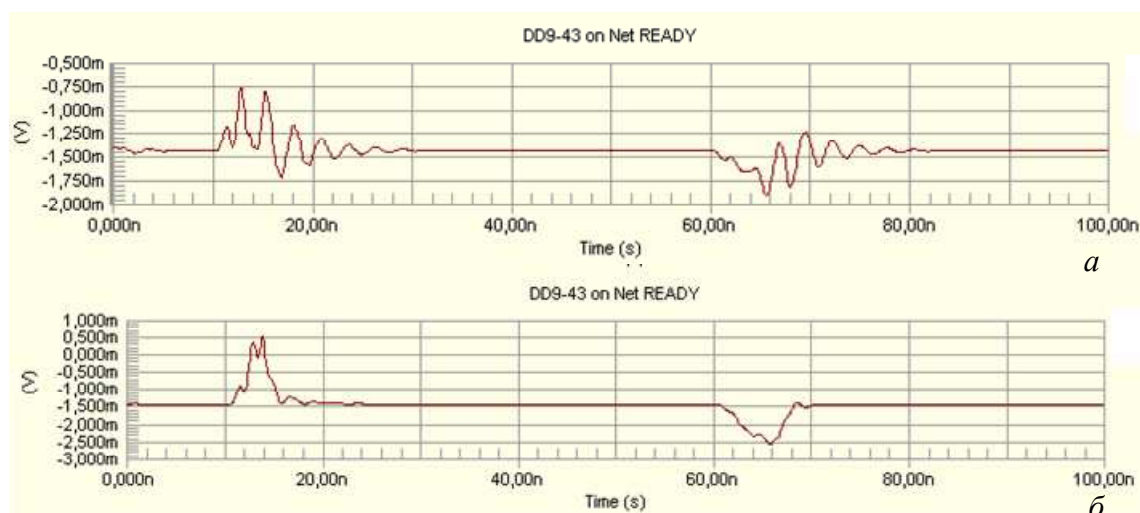


Рис.5. Результат анализа цепи с учетом перекрестных наводок:
 а – автотрассировщик 1; б – автотрассировщик 2

Из рисунка 5 следует вывод: цепь в топологии, полученной автотрассировщиком 2, имеет менее искаженную форму сигнала с учетом перекрестных наводок. При анализе остальных функционально важных цепей схемы УЭМ, так же были выявлены наименьшие искажения формы сигнала по сравнению с топологией автотрассировщика 1.

Заключение

Согласно проведенному анализу автотрассировщик 2 (в сравнении с автотрассировщиком 1) позволяет:

- сократить количество переходных отверстий и суммарную длину проводников;
- сократить искажения сигналов, вносимые отражением и перекрестными наводками;
- улучшить показатели по сохранению целостности сигналов, повысить быстродействие работы УЭМ за счет уменьшения длины проводников.

Вышеперечисленное, в конечном счете, не требует внесения дополнительных изменений в схему УЭМ для улучшения показателей целостности сигналов.

В ходе работы получено семь топологий УЭМ. На основе их анализа показано влияние переходных отверстий на искажения сигналов и проведен выбор оптимального варианта топологии с учетом целостности сигналов.

Работа выполнена в рамках реализации постановления №218 Правительства РФ от 09.04.2010 «О мерах государственной поддержки развития кооперации российских высших учебных заведений и организаций, реализующих комплексные проекты по созданию высокотехнологичного производства», и договора №13.G25.31.0017 от 07.09.2010 между ОАО «ИСС» имени академика М.Ф. Решетнева» и Минобрнауки РФ.

СПИСОК ЛИТЕРАТУРЫ

1. Лузин С.Ю. Топологическая трассировка: реальность или миф? / С.Ю. Лузин, О.Б. Полубасов // EDA Expert. – 2002. – № 5. – С. 42-46.
2. Лузин С.Ю. САПР TороR. Трассировка и оптимизация. // Современная электроника. – 2008. – №9. – С. 54-56
3. Анализ целостности сигналов в системе Protel 99 SE // eurointech.ru : оф. сайт компании ООО "Евроинтех". – [Электронный ресурс]. – Режим доступа: <http://www.eurointech.ru/index.sema> (дата обращения: 18.08.2011).