

# Возможности трассировщика TороR

Сергей Лузин,  
Олег Полубасов

**Реализованные в программе TороR 3.0 уникальные алгоритмы и инструментальные средства позволяют наиболее эффективно использовать монтажно-коммутационное пространство, что обеспечивает существенное преимущество этого трассировщика по сравнению с другими программными средствами аналогичного назначения.**

**В** настоящее время готовится к выходу новая версия программы топологической трассировки TороR (Topological Router) отечественной разработки, предназначенной для проектирования печатных плат, предварительно подготовленных в системах PCAD или Protel DXP. Реализованные в программе TороR уникальные алгоритмы и инструментальные средства позволяют наиболее эффективно использовать монтажно-коммутационное пространство, что обеспечивает существенное преимущество этого трассировщика по сравнению с другими программными средствами аналогичного назначения.

TороR предоставляет конструктору-разработчику топологии печатной платы пять режимов работы.

1. Режим редактирования стиля разработки. Под стилем разработки понимаются некоторые соглашения, принимаемые для адаптации системы TороR к внешней САПР. Здесь описываются данные, не заданные или не полностью заданные в исходном PDIF- или ASCII PCB-файле: форма контактных площадок, классы цепей и компонентов, правила трассировки цепей для каждого из классов (ширины проводников и величины зазоров), назначение слоев, шаг перемещения элементов при их движении и т. д.

2. Режим традиционного редактирования, привычный конструктору, занимающемуся ручной разводкой схемы или коррекцией рисунка проводников. Он содержит привычный набор операций: прокладка и редактирование проводников; фиксация положения компонентов и элементов топологии; перемещение, поворот, перенос компонентов на другую сторону платы; изменение слоя сегмента, проводника или цепи; изменение толщины сегмента, проводника или цепи; переназначение функционально эквивалентных контактов.

3. Режим редактирования в стиле FreeStyle — уникальный инструмент, позволяющий вручную или автоматически передвигать по плоскости печатной платы компоненты и переходные отверстия,

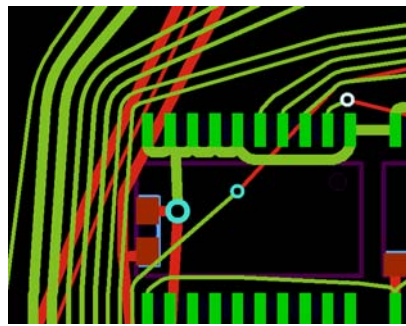
не нарушая целостности разведенных связей и соблюдая заданные зазоры. Оптимальная форма проводников вычисляется автоматически.

4. Режим размещения компонентов на плате во многом напоминает привычный редактор, однако отличается от последнего, во-первых, удобством отслеживания инцидентных перемещаемому элементу связей, а во-вторых, наличием средств авторазмещения и предварительной трассировки с возможностью после перемещения компонента мгновенно полностью перетрассировать плату, увидеть плотно загруженные участки и получить оценку реальной длины проводников, а не суммарную длину связей “по воздуху”, которую показывает большинство традиционных редакторов размещения. Важно помнить, что при переходе в этот режим вся имеющаяся разводка уничтожается, трассировка производится заново.

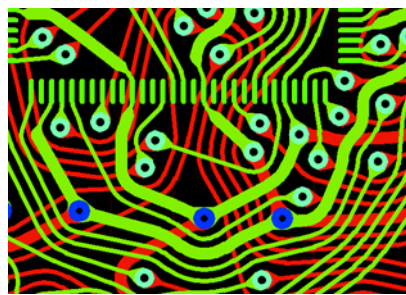
5. Режим оптимизации разводки предназначен для улучшения качества разводки. Он полностью автоматический, оператору нужно только лишь остановить процесс оптимизации, когда он решит, что нужное качество разводки достигнуто или что улучшения качества разводки больше не происходит. В процессе работы оптимизатор создает несколько (обычно 2–6) вариантов разводки, одни лучше по одним параметрам, например длине проводников, другие — по другим, например количеству переходных отверстий. Режим выбора варианта позволяет оператору выбрать лучший, по его мнению, вариант из числа созданных. Остальные варианты также можно сохранить, и при желании к ним можно вернуться.

Обеспечивается легкий переход из одного режима в другой и сохранение текущего варианта во внутреннем формате системы TороR или в формате внешней САПР (PDIF или ASCII PCB-формат).

Основной особенностью программы TороR является автоматическая гибкая топологическая трассировка соединений в произвольных направлениях (не



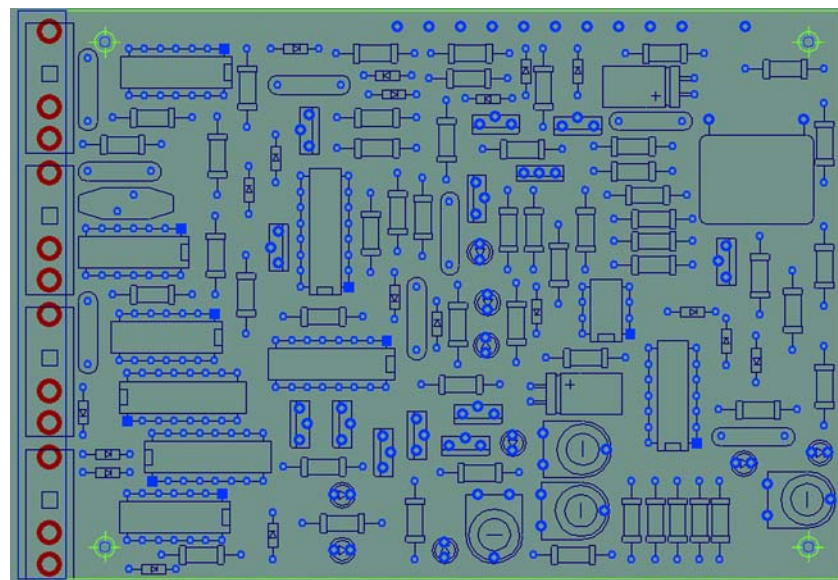
**Рис. 1. Фрагменты платы, разведенной трассировщиком ТороR**



**Рис. 3. Уменьшение ширины проводника при подходе к контакту, имеющему меньшую ширину**

Name	Length of netlines, cm	Length, cm	Vias	Errors	Shrinkages	Elapsed	Round	mm / via
558-75w.fsb	432	558	75	0	5	0:36	2.1.51	
559-74w.fsb	432	559	74	0	5	0:26	1.3.17	7 (7/1)
571-60w.fsb	430	571	60	0	7	1:11	4.2.41	8 (117/14)
573-59w.fsb	435	573	59	0	6	1:02	4.2.39	24 (24/1)
602-56w.fsb	438	602	56	0	7	1:15	5.2.00	98 (293/3)

**Рис. 2. Таблица вариантов трассировки**



**Рис. 4. Результат автоматического размещения компонентов**

только 45 и 90°). Оптимальная форма проводников вычисляется автоматически. Маршрут каждого проводника имеет кратчайшую длину, огибая контактные площадки по дугам окружностей с необходимым зазором (рис. 1). 100-процентная разводка цепей обеспечивается практически мгновенно за доли секунды. Разводятся все связи, даже если для этого приходится нарушить некоторые технологические ограничения (в дальнейшем эти нарушения автоматически устраняются).

Для повышения качества разводки выполняется процесс оптимизации. Каждый найденный в процессе оптимизации вариант топологии оценивается по совокупности параметров (суммарная длина проводников, число переходных отверстий, число нарушений, число сужений проводников, число пересечений проводников в разных слоях и т. д.).

В отличие от других систем, ТороR осуществляет параллельную оптимизацию нескольких альтернативных вариантов топологии, различающихся значениями оптимизируемых параметров, и пользователь вправе выбирать понравившуюся ему топологическую конфигурацию.

Оператору предоставляется возможность выбора лучших, по его мнению,

вариантов из числа автоматически сохраненных (рис. 2), которые он может добавить в проект.

Процесс оптимизации в программе ТороR имеет ряд особенностей.

Поскольку процесс оптимизации является многокритериальным, а критерии обычно противоречат друг другу (например, при уменьшении общей длины трасс увеличивается число переходных отверстий), каждый цикл оптимизации разбит как бы на две части: в начале цикла большее внимание уделяется сокращению общей длины соединений, а в конце — уменьшению числа межслойных переходов.

В программе весовые коэффициенты для каждого из критериев динамически изменяются, например, если ошибки (высший весовой коэффициент) исчезнут, то при дальнейшей оптимизации очень мала вероятность их появления снова, так как их приоритет очень высок.

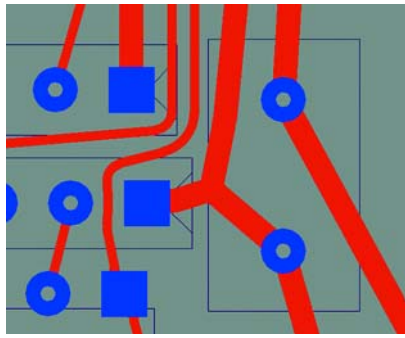
В простых проектах система быстро находит оптимальный вариант (ноль ошибок, минимум переходов) и начинает очень медленно уменьшать общую длину соединений. В таком случае никакого смысла в дальнейшей оптимизации нет.

Во время трассировки программа ТороR старается выдерживать заданную

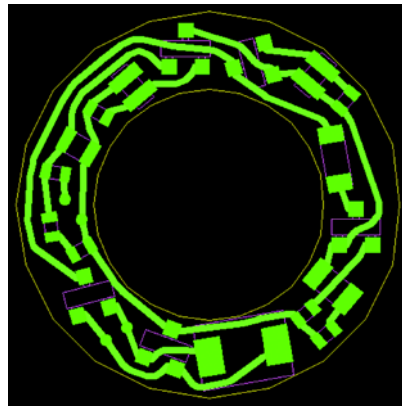
ширину проводников и номинальные зазоры между проводниками. Если не удается выдержать номинальный зазор, ТороR уменьшает его до минимального. Если не существует возможности провести трассу указанной шириной, ТороR уменьшит ширину, взяв меньшее значение из таблицы правил трассировки. Кроме того, система автоматически уменьшает ширину проводника (рис. 3), если он подходит к контакту, имеющему меньшую ширину (или диаметр контакта меньше ширины проводника), и при прохождении через узкие места (например, между контактами компонента). Также программа осуществляет каплевидное сглаживание стыков проводников с контактными площадками.

Программа ТороR также выполняет автоматическое размещение компонентов, в том числе в выделенном окне. В процессе оптимизации размещения пользователю предоставляется возможность видеть лучший (по критерию длины соединений) результат. Если полученный результат пользователя удовлетворяет, то он останавливает процесс размещения и переходит к следующим этапам проектирования (рис. 4).

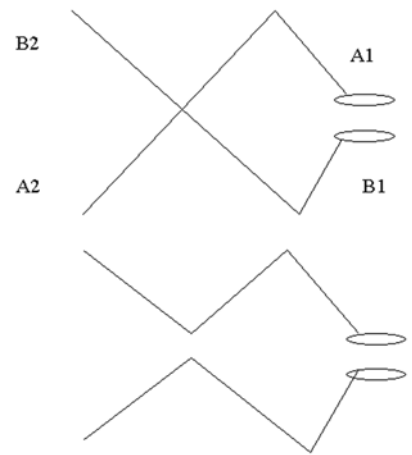
Программа автоматического размещения позволяет быстро найти прием-



**Рис. 5.** При автоматическом перемещении точки ветвления проводников устанавливаются в оптимальные положения



**Рис. 6.** Топология однослойной печатной платы



**Рис. 7.** Переключение пересекающихся проводников, подключенных к эквивалентным контактам

лемый вариант взаимного расположения компонентов, но она не гарантирует соблюдения конструктивно-технологических ограничений. Поэтому варианты плат с высокой плотностью компоновки, полученные с использованием автоматического размещения, иногда нуждаются в ручном редактировании для ликвидации нарушений (узких мест и пересечений контуров компонентов).

Программа ТороR позволяет перемещать элементы на уже разведенной плате, сохраняя при этом целостность разводки и соблюдая заданные зазоры. Перемещение компонентов, переходных отверстий и ветвлений проводников применяется для уменьшения длины проводников, обеспечения заданных зазоров (ликвидации узких мест), а также для уменьшения площади платы, занятой компонентами. Перемещение может осуществляться вручную или автоматически, при этом положение проводников мгновенно пересчитывается. При автоматическом перемещении точки ветвления проводников и переходные отверстия устанавливаются в оптимальные положения (рис. 5).

ТороR обеспечивает минимум (в рамках найденной топологии) числа межслойных переходов. Это, в частности, позволяет успешно разводить однослойные платы (рис. 6), при трассировке ко-

торых ТороR находит либо однослойную укладку, либо вариант с минимальным числом перемычек.

Программа ТороR обеспечивает возможность автоматического и ручного переназначения функционально эквивалентных контактов микросхем.

Автоматическое переназначение функционально эквивалентных контактов осуществляется в режиме размещения компонентов при выполнении упомянутой выше предварительной трассировки. Если в настройках включено разрешение использования функциональной эквивалентности, пересекающиеся проводники, подключенные к эквивалентным контактам, переключаются (рис. 7).

В режиме ручного переназначения контакты компонентов, принадлежащие различным классам функциональной эквивалентности, подсвечиваются разными цветами. Цвета классам назначаются автоматически из предварительно заданного набора (5–10 легко различаемых цветов). Помимо цвета, класс помечается буквой [A – Z, a – z]. При клике на одном из контактов выбранный контакт выделяется. Второй клик на одном из контактов класса приводит к смене назначения пары контактов. У контактов меняются номера цепей, проводники, подошедшие к контактам, перебрасываются.

ТороR обеспечивает автоматический контроль конструктивно-технологических ограничений в процессе авторасшировки, в процессе редактирования топологии платы (online DRC) и контроль выходного файла (DRC). ТороR обеспечивает возможность возобновления проектирования без существенных потерь в случаях сбоев, как внутренних (программы ТороR), так и внешних (сбой операционной системы, отключение питания и т. д.).

В таблице 1 приведены характеристики четырех печатных плат, ранее спроектированных в четырех различных системах: PCAD и Protel DXP (фирма Altium); Spectra (фирма Cadence); PADS (фирма Mentor Graphics), а затем оттрассированных с помощью программы ТороR при одинаковых проектных нормах.

За любой дополнительной информацией относительно программы ТороR просим обращаться в офис компании ЭлекТрейд-М по адресу: info@eltm.ru или телефону: (495) 974-1480.

#### Литература

1. Лузин С.Ю., Полубасов О.Б. Топологическая трассировка: реальность или миф? // CHIP NEWS. 2002. 5(68). С. 42–46.
2. Лузин С.Ю., Лячек Ю.Т., Полубасов О.Б. Автоматизация проектирования печатных плат. Система топологической трассировки ТороR // СПб.: СПб ГЭТУ "ЛЭТИ". 2005. 164 с.
3. Лузин С.Ю., Полубасов О.Б. Топологический трассировщик печатных плат ТороR // Электронные компоненты. 2005. № 11. С. 59–62.

**Таблица 1.** Характеристики четырех печатных плат, спроектированных в различных системах

Плата	ТЕСТ 1		ТЕСТ 2		ТЕСТ 3		ТЕСТ 4	
	ТороR	PCAD	ТороR	Protel DXP	ТороR	Спектра	ТороR	PADS
Цепи	455		548		1095		891	
Компоненты	213		253		1131		571	
Контакты	2065		2588		5708		5050	
Переходы	860	1536	1114	2014	2832	3932	2832	3301
Слои	4	13	2	8	4	4	4	4
Длина, м	36	60	47	48	73	86	73	97